

ALDA TOP

РАКОВИНА НАПОЛЬНАЯ 130311G / 130321M

Дизайн: Salini SRL

salini
L'ANIMA DELL'ACQUA

Размеры: 470 x 470 x 900 мм

Вес нетто / брутто: 84 / 100 кг, 68 / 90 кг

Материал: S-Sense / S-Stone

Покрытие: глянцевое / матовое

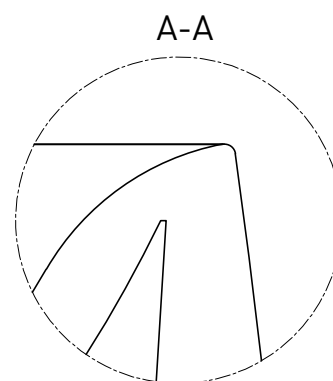
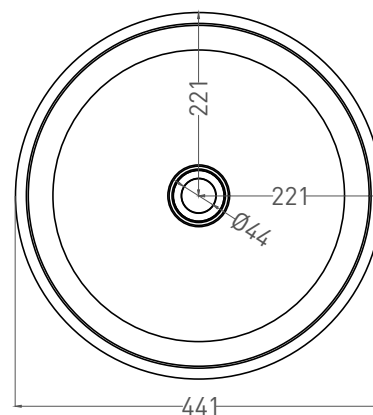
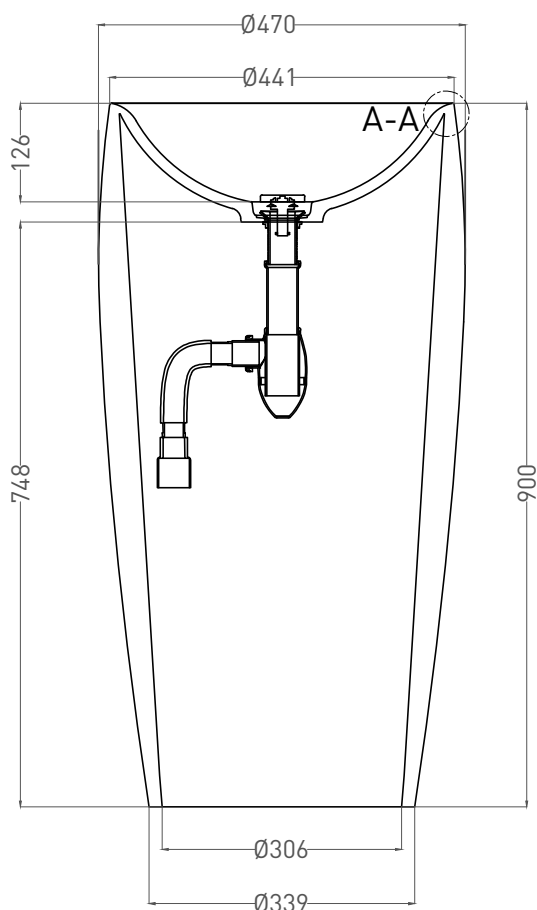
Цвет: RAL / белый

Комплектация: донный клапан "Up&Down" цвет белый, сифон

Требуемый смеситель: отдельностоящий

Гарантия: 5 лет

Производство: Италия / Россия



Salini SRL

20122 Italia, Milano, Piazza del Duomo, 20

info@salini-srl.com

www.salini-srl.com

© Salini SRL - All rights reserved

Все права защищены. Несанкционированное копирование, публикация, полное или частичное воспроизведение запрещены.